

客服热线 400-820-9595

## 绵密网络 专业服务

中达电通已建立了 71 个分支机构及服务网点，并塑建训练有素的专业团队，提供客户最满意的服务，公司技术人员能在 2 小时内回应您的问题，并在 48 小时内提供所需服务。

上海 电话:(021)6301-2827	南昌 电话:(0791)8625-5010	合肥 电话:(0551)6281-6777	南京 电话:(025)8334-6585	杭州 电话:(0571)8882-0610
武汉 电话:(027)8544-8475	长沙 电话:(0731)8549-9156	南宁 电话:(0771)5879-599	厦门 电话:(0592)5313-601	广州 电话:(020)3879-2175
济南 电话:(0531)8690-7277	郑州 电话:(0371)6384-2772	北京 电话:(010)8225-3225	天津 电话:(022)2301-5082	太原 电话:(0351)4039-475
乌鲁木齐 电话:(0991)4678-141	西安 电话:(029)8836-0780	成都 电话:(028)8434-2075	重庆 电话:(023)8806-0306	哈尔滨 电话:(0451)5366-5568
沈阳 电话:(024)2334-1612	长春 电话:(0431)8892-5060			



创变新未来

## 台达油电伺服节能系统 HES-C 系列

 **DELTA 台达**  
中达电通股份有限公司

地址：上海市浦东新区民夏路238号  
邮编：201209  
电话：(021)5863-5678  
传真：(021)5863-0003  
网址：<http://www.delta-china.com.cn>



扫一扫，关注官方微信



5014042602

版本3.0 (202008)

中达电通公司版权所有  
如有改动，恕不另行通知



[www.delta-china.com.cn](http://www.delta-china.com.cn)

 **台 达**  
**DELTA**

共创智能绿生活

# 01 台达油电伺服节能系统 HES-C 系列

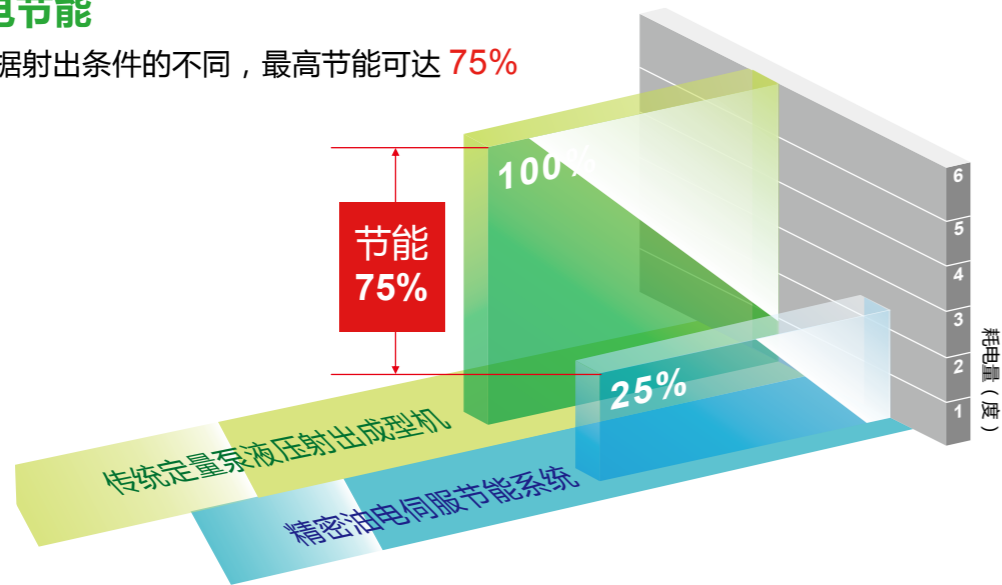
台达电子在节能、环保、爱地球的使命下，研发出各种变频控制技术，达到节能减碳的目的。

生活上许多用品都是塑胶做的，从 3C 产品、生活用品、汽车零部件等，都是塑胶制品。这些商品如何产出？就是通过射出机注塑成型。以加工过程来说，传统注塑机主要的耗能分为四大部分，包含油压系统油泵的耗能、加热单元的耗能、冷却系统的耗能、控制系统及元件的耗能，其中油压系统油泵的用电量，占整体注塑机能耗的 75% 以上。在注塑成型的制程中，锁模、射出、保压、冷却、开模等过程需要不同的压力和流量，油泵电机是处于负载变动的状态。当系统需求超过设定的流量及压力，会由溢流阀或比例阀来调整，这个过程称之为高压节流，造成的能量损失高达 40% ~ 75%。

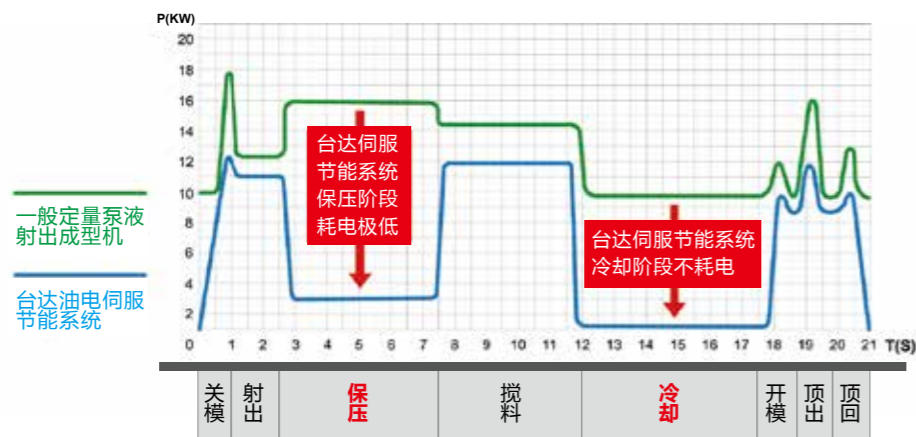
油电伺服节能系统能精确控制每个过程所需的压力与流量，消除高压节流的能源损耗，达到节约电费、增加精度、提升产能等多项成效，为一举数得的优异系统。

## 超省电节能

- 根据射出条件的不同，最高节能可达 75%



## 射出成型过程之功率消耗曲线



# 02 系统特色

## (1) 节能表现优

- 以 850 吨注塑机，采用 HES250M43C 双泵合流进行实测。
- 运转一天 24 小时，与竞品相比一年最高可省 109,500 度电，减少碳排放量 69,861kg CO<sub>2</sub>e。

注塑机 850T	台达		竞品 1		竞品 2	
双泵合流	主泵 125cc	副泵 125cc	主泵 125cc	副泵 125cc	主泵 100cc	副泵 100cc
1hr 耗电量 (kWH)	5.63	5.22	8.01	6.96	11.84	11.52

## (2) 过载能力佳

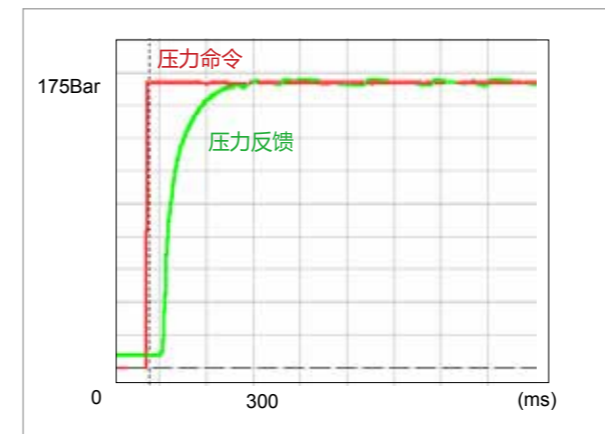
- 全系列一般工作条件下，全压 (175bar) 过载能力大部分机种可达 8 分钟以上的高水准，特别适合生产壁厚制品，详见系统压力 - 流量特性曲线。

## (3) 建置成本低

- 油电伺服节能系统 HES-C 采用驱动器 VFD-VJ 系列，具高功率密度优点，并且搭配风冷伺服电机 MSJ 系列，发挥高转矩及低惯量的特性，因此在选型时，驱动器 VFD-VJ 系列及电机 MSJ 系列的功率可比竞品小一级，节省系统建置成本。

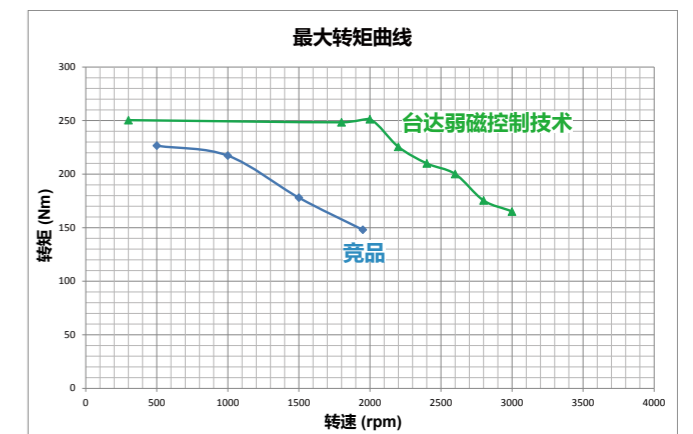
## (4) PID 压力控制

- 通过台达独特的 PID 控制技术，让系统运行在恰当的时间响应条件下，压力超调可控制在 3bar 以下，提升产品重量稳定度。



## (5) 电机弱磁控制技术

- 伺服控制器结合电机弱磁控制技术，有效增加电机转矩工作区余量，提高系统流量，以提升注塑机运行速度。



## (6) 系统免调试

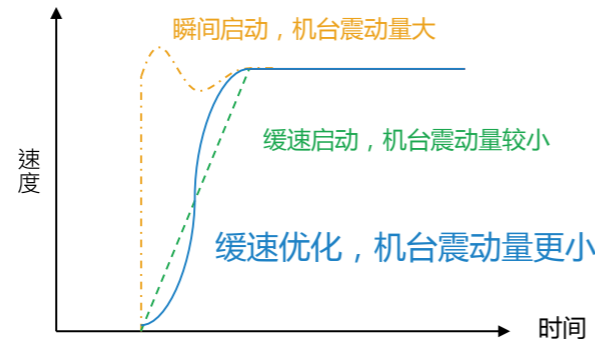
- 出厂时已经完成油压系统参数与电机对应参数设定，使用者在安装完成后无需进行调试即可顺利运转。

### (7) 性能表现优异

- 响应时间短，可提高液压系统的响应速度。
- V/P 切换响应能力佳，有效提升产品良率。
- 噪音分贝较传统定量泵低。
- 油温温升表现稳定。

### (8) S-Curve 控制

- 提升开关模平顺性，减少机台震动量



### (9) 多重保护机制

- 系统具备多重保护机制，包含：过电流保护、电压保护、过温保护、刹车电流保护、缺油保护等，提供全面的保护，避免异常损伤，确保机台不会发生严重故障，以达到延长系统寿命的功效。
- 电机绕组植入 KTY84-130 温度传感器，可通过伺服控制器实时监控电机温升，提供最完善的系统保护。

### (10) 多泵合流 / 分流控制

- 依据注塑机系统需求，可弹性搭配多台不同流量之伺服节能系统，并支持多组主泵及副泵设定，最高可达 12 台油泵配置。

### (11) 调机软件界面

- 提供友善的调机软件，通过软件界面可实时调整并监视系统压力、流量、电机电流、转速等相关系统参数。



### (12) 系统监控与控制器整合能力

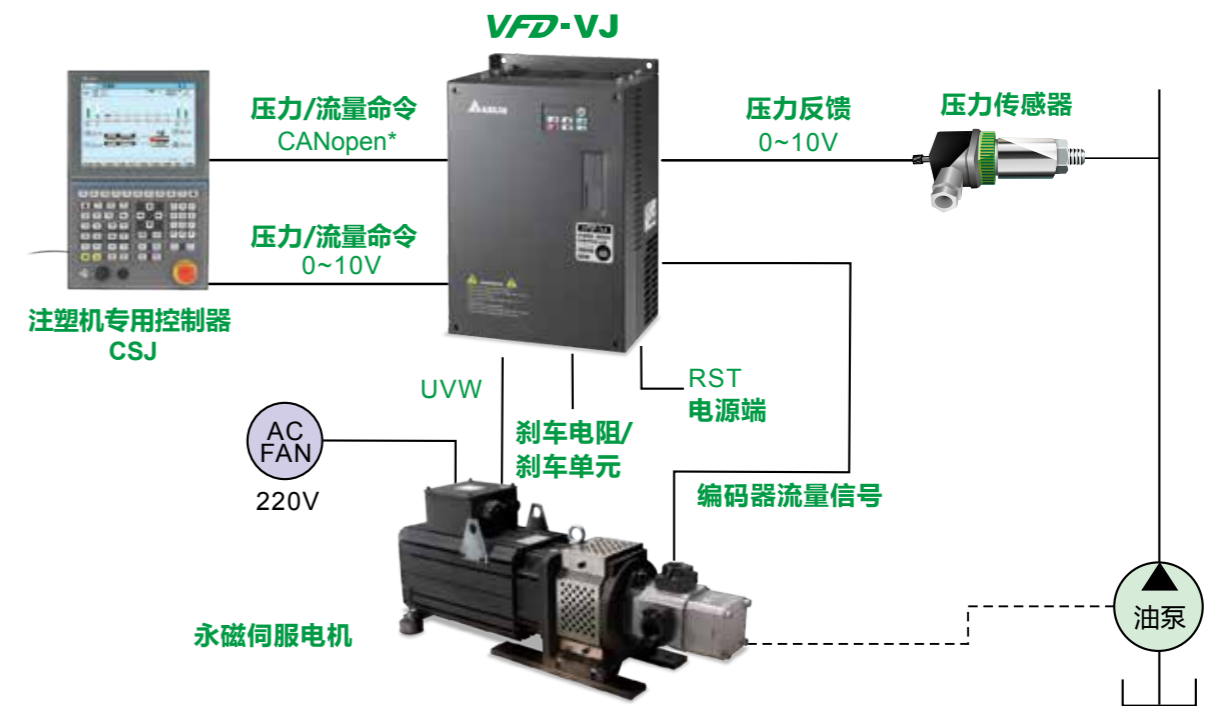
- 内置 PG 卡及通讯卡，并支持 USB 接口，可连接工业 3G 路由器，提供系统监控连线与软件更新功能。
- 支持 CANopen 通讯协议，强化与控制器整合能力。



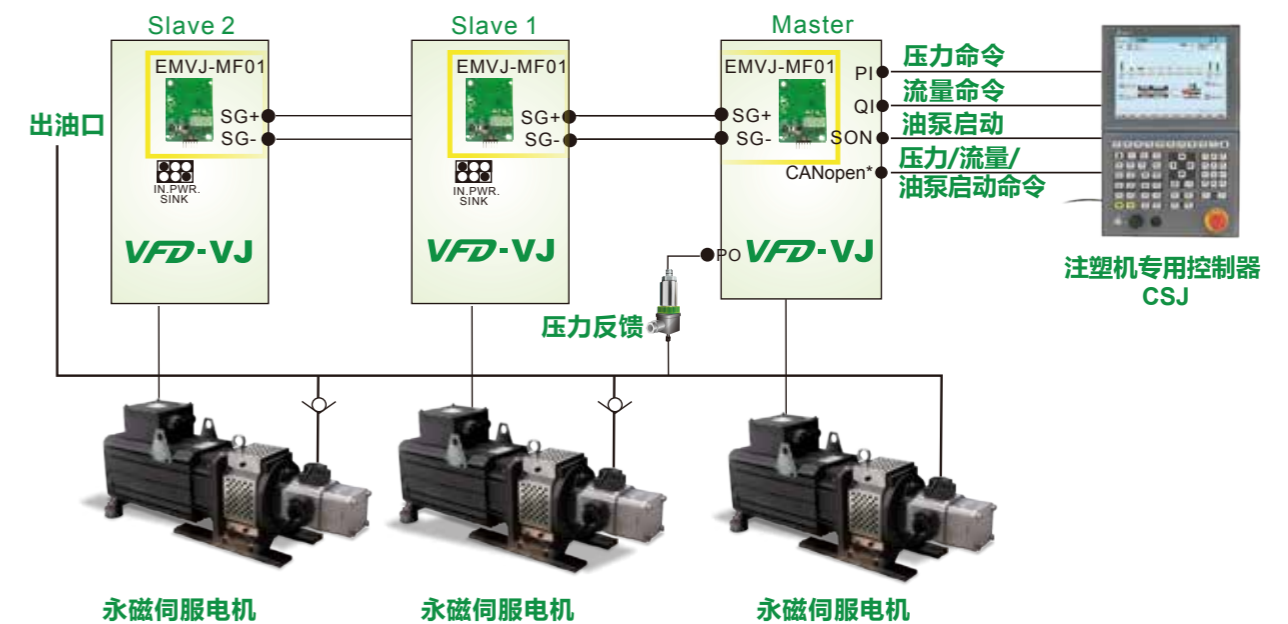
\*注：仅 VJ-C 驱动器支持 CANopen

## 03 系统架构

油电伺服控制器 + 伺服电机 + 内齿泵 + 压力传感器，进行压力、流量 PID 控制，实现高响应能力。

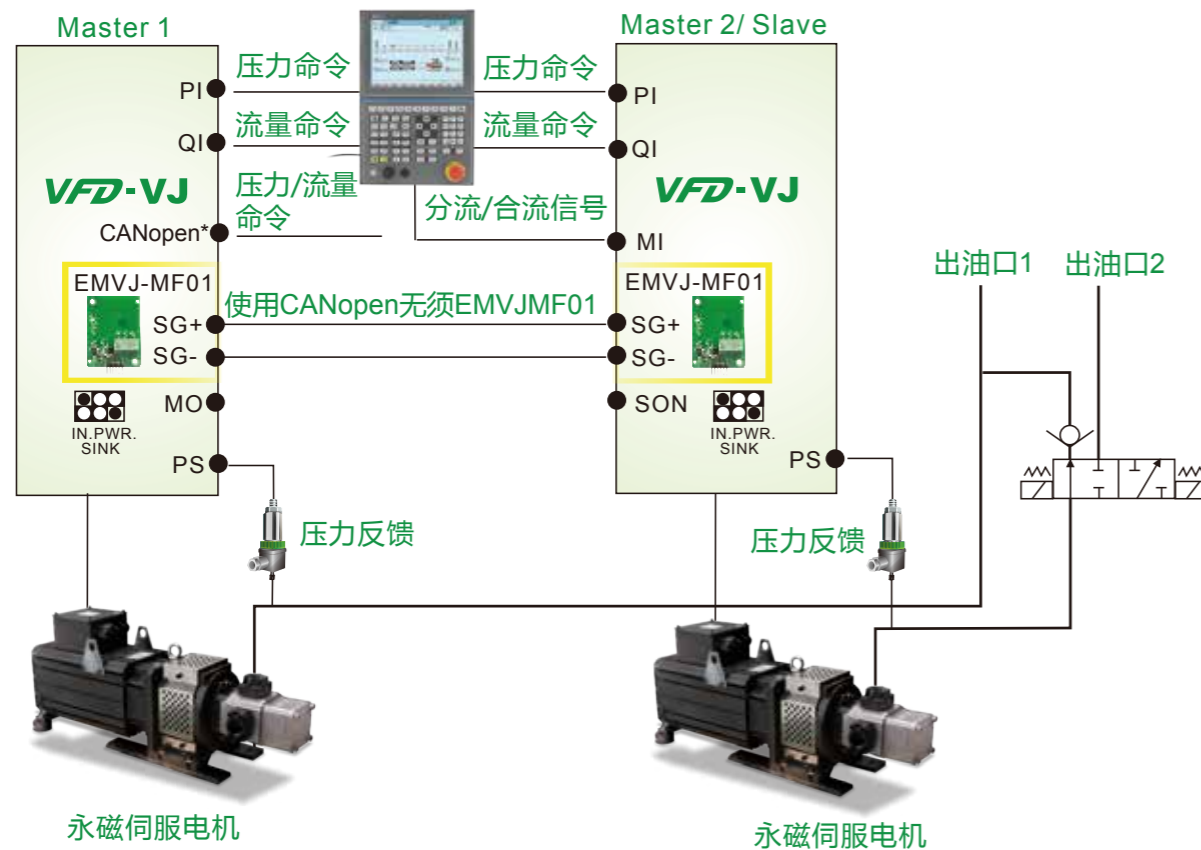


## 04 合流多台



\*注：驱动器 VJ-C 无须加装 EMVJ-MF01

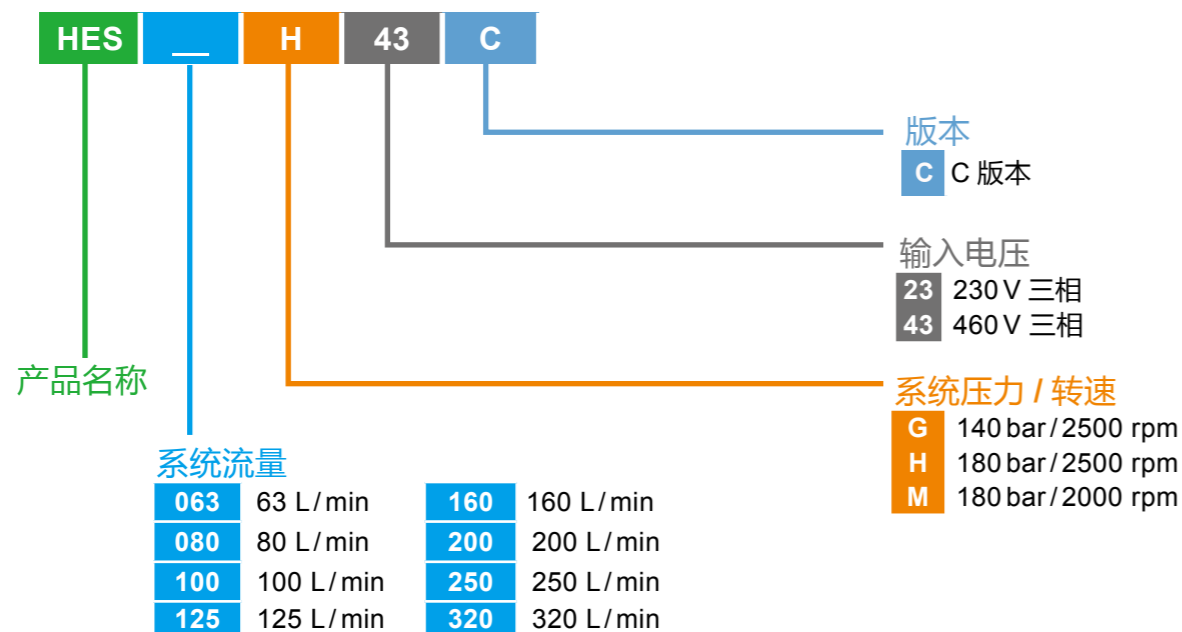
## 05 合流 / 分流



备注 1: 驱动器 VJ-C 无须加装 EMVJ-MF01

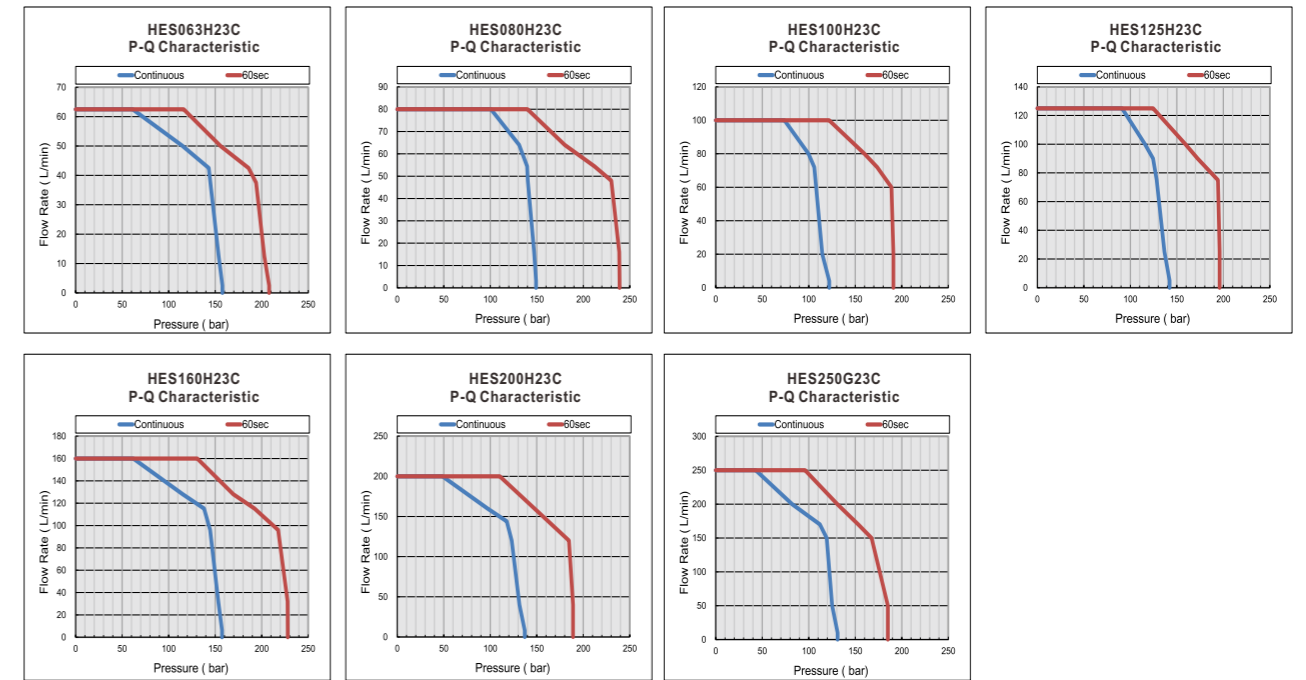
备注 2: 驱动器 VJ-A 压力反馈的端子为 PO  
驱动器 VJ-C 压力反馈的端子为 PS

## 06 型号说明



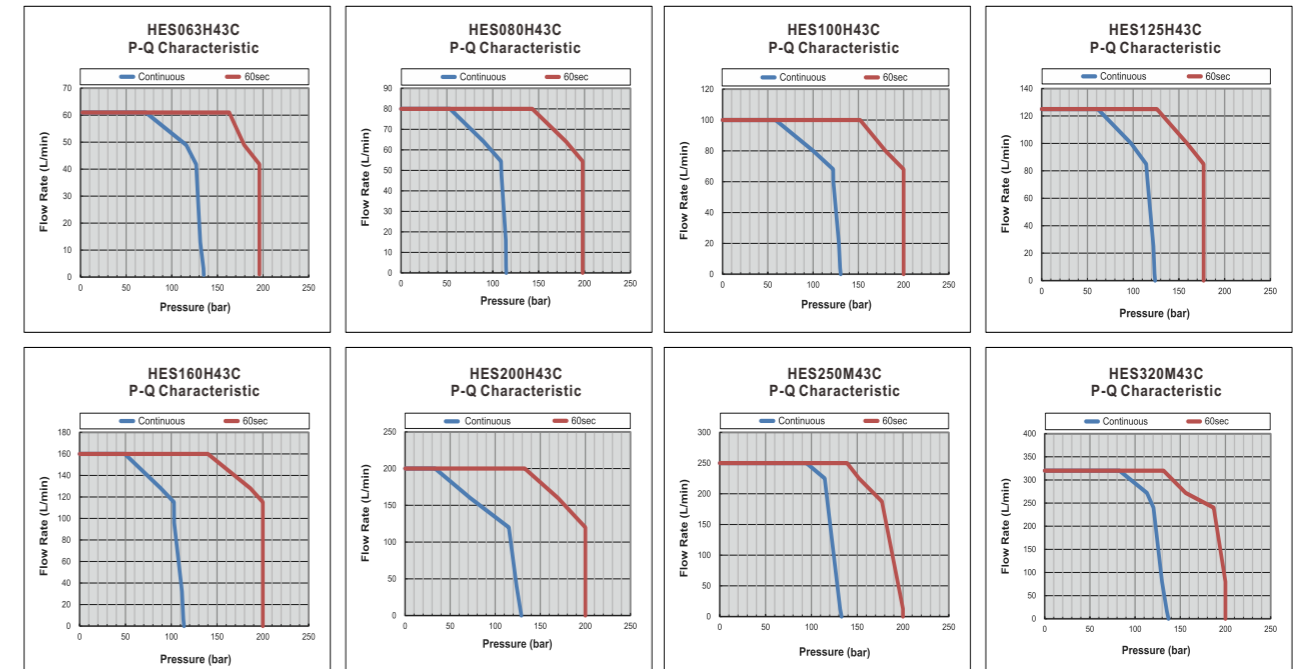
## 07 压力 - 流量特性曲线

### 230V 电压系统 (一般工作条件)\*



\* 以上曲线为注塑机在电压 220VAC 的一般工作条件下测得, 如果操作在特殊条件及严苛的环境下, 请以实际输出性能为准。

### 460V 电压系统 (一般工作条件)\*



\* 以上曲线为注塑机在电压 380VAC 的一般工作条件下测得, 如果操作在特殊条件及严苛的环境下, 请以实际输出性能为准。

## 08 系统规格表

230V									
型号 HES___23C		063H	080H	100H	125H	160H	200H	250G	
流量规格	油泵容量	cc/rev	25	32	40	50	64	80	100
	流量	L/min	63	80	100	125	160	200	250
	线性	%	1% F.S. 以下						
	磁滞	%	1% F.S. 以下						
压力规格	最高使用压力	Mpa	18						14
	最低压力	Mpa	0.1						
	线性	%	1% F.S. 以下						
	磁滞	%	1% F.S. 以下						
伺服油泵规格	电机功率	kW	10	14	18	23	27	27	
	绝缘等级		Class F						
	国际认证		CE						
	电机冷却方式		强制风冷						
	使用环境		温度 0~40°C, 湿度 20~90% RH (无结露), 海拔 <1000m						
	伺服油泵重量	kg	83	90	97	105	121	145	
油电伺服控制器规格	型号 VFD-___VL23A(L)	110A (06HC)	150A (08HC)	150A (10HC)	220A (12HC)	300C (16HC)	300C (20HC)	370C (25GC)	
	型号 VFD-___VJ23C(L)								
	电源电压		3相: 200~240VAC, 50/60Hz						
	输出功率	kW	11	15	15	22	30	30	37
	刹车单元		内置						
	刹车电阻	W	300	1000					
		Ω	8.3	5.8					
	速度检测器		Resolver (旋转变压器)						
	压力命令输入		0~10V 支持三点校正			0~10V 支持三点校正 / CANopen			
	流量命令输入		0~10V 支持三点校正			0~10V 支持三点校正 / CANopen			
	多功能输入端子		5ch DC24V 8mA			6ch DC24V 8mA / 1 RJ45 (RS485) 1 RJ45 (CANopen)			
	多功能输出端子		2 ch DC48V 50mA, 1 ch Relay 输出			2 ch DC48V 50mA (max), 1 ch Relay 输出 / 1 RJ45 (RS485) 1 RJ45 (CANopen)			
	模拟输出电压		2 ch DC 0~10V			1ch DC 0~10V (AFM1) 1ch DC -10~10V (AFM2) / 1 RJ45 (RS485) 1 RJ45 (CANopen)			
	冷却方式		强制风冷						
	保护功能		油电伺服控制器过电流、过电压、低电压及过温过载、 油电伺服电机过温过载、速度异常、油泵缺油保护						
	国际认证								
作动油	工作介质		HL-HLP DIN51524 Part1/2 R68, R46						
	操作温度	°C	-12 to 100°C						
	黏度	@40°C	67.83						
		@100°C	8.62						
其它		安全阀、电抗器及 EMC filter 是另选购							

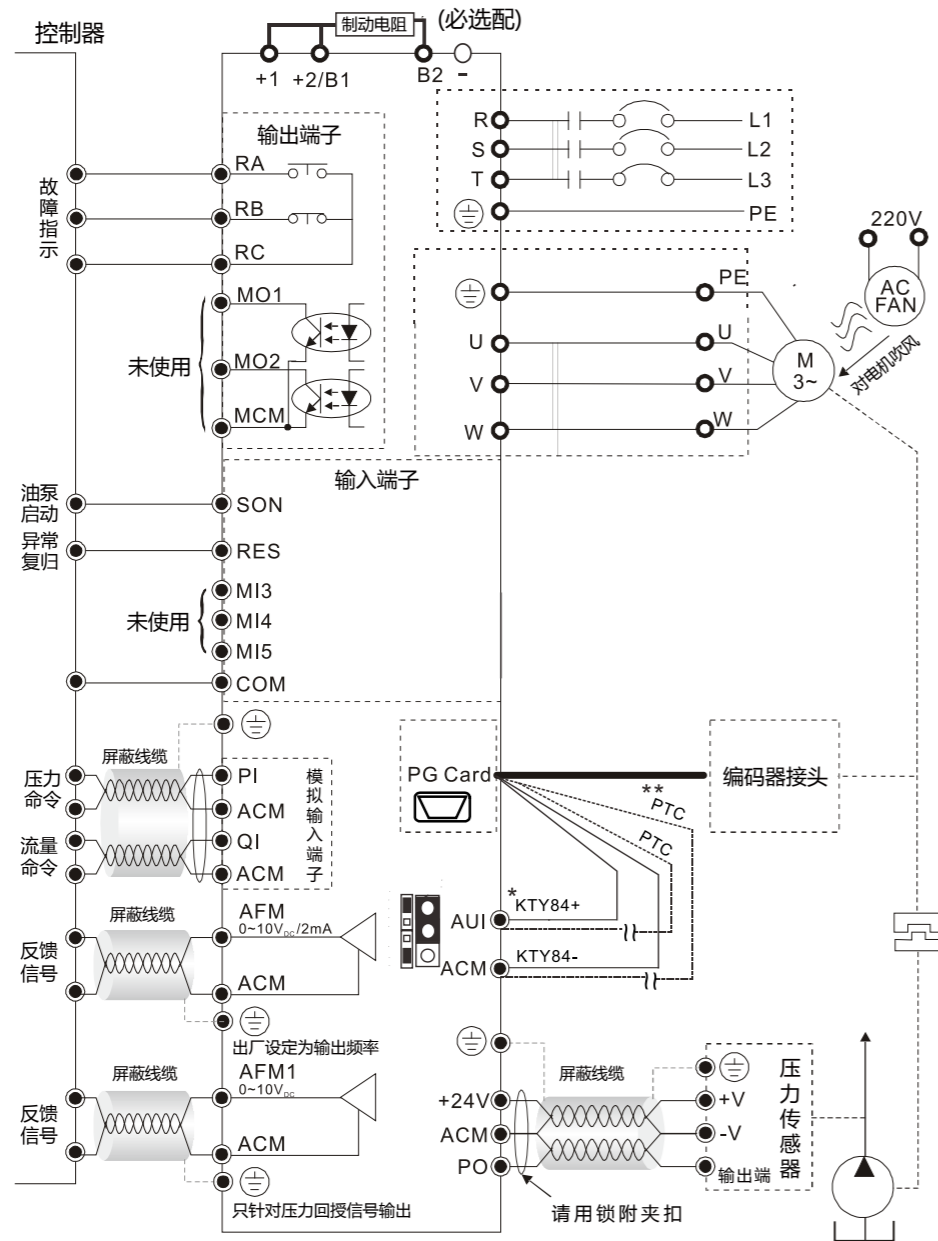
\*注 1: 原厂保留规格变更之权利, 若有变更, 恕不另行通知。

460V										
型号 HES___43C		063H	080H	100H	125H	160H	200H	250M	320M	
流量规格	油泵容量	cc/rev	25	32	40	50	64	80	125	160
	流量	L/min	63	80	100	125	160	200	250	320
	线性	%	1% F.S. 以下							
	磁滞	%	1% F.S. 以下							
压力规格	最高使用压力	Mpa	18							
	最低压力	Mpa	0.1							
	线性	%	1% F.S. 以下							
	磁滞	%	1% F.S. 以下							
伺服油泵规格	电机功率	kW	10	14	18	23	25	45	52	
	绝缘等级		Class F							
	国际认证		CE							
	电机冷却方式		强制风冷							
	使用环境		温度 0~40°C, 湿度 20~90% RH (无结露), 海拔 <1000m							
	伺服油泵重量	kg	83	90	97	105	121	206	224	
油电伺服控制器规格	型号 VFD-___VJ43_(L)	110C (06HC)	150C (08HC)	185C (10HC)	220C (12HC)	300C (16HC)	300C (20HC)	550C (25MC)	550C (32MC)	
	电源电压		3相: 380~460VAC, 50/60Hz							
	输出功率	kW	11	15	18.5	22	30	30	55	55
	刹车单元		内置							
	刹车电阻	W	300	1000				1500		
		Ω	25			19		13		
	速度检测器		Resolver (旋转变压器)							
	压力命令输入		0~10V 支持三点校正 / CANopen							
	流量命令输入		0~10V 支持三点校正 / CANopen							
	多功能输入端子		6 ch DC24V 8mA / 1 RJ45 (RS485) 1 RJ45 (CANopen)							
	多功能输出端子		2 ch DC48V 50mA (max), 1 ch Relay 输出 / 1 RJ45 (RS485) 1 RJ45 (CANopen)							
	模拟输出电压		1ch DC 0~10V (AFM1) 1ch DC -10~10V (AFM2) / 1 RJ45 (RS485) 1 RJ45 (CANopen)							
	冷却方式		强制风冷							
	保护功能		油电伺服控制器过电流、过电压、低电压及过温过载、 油电伺服电机过温过载、速度异常、油泵缺油保护							
	国际认证		 							
	作动油	工作介质		HL-HLP DIN51524 Part1/2 R68, R46						
操作温度		°C	-12 to 100°C							
黏度		@40°C	67.83							
		@100°C	8.62							
其它		安全阀、电抗器及 EMC filter 是另选购								

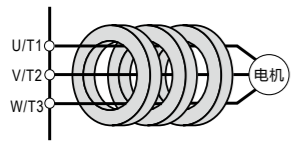
\*注 1: 原厂保留规格变更之权利, 若有变更, 恕不另行通知。

# 09 配线说明

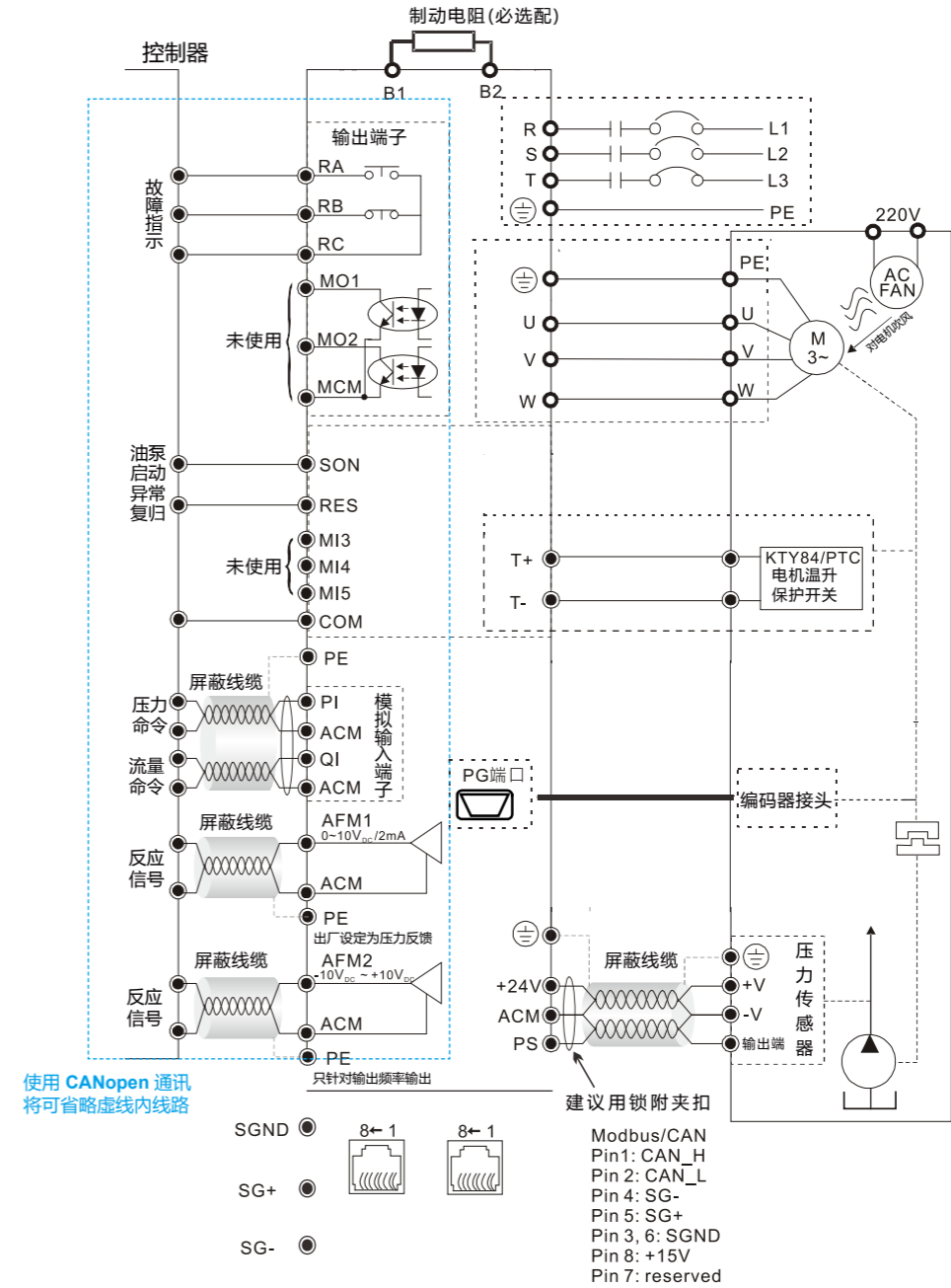
## HES063H23C~HES125H23C



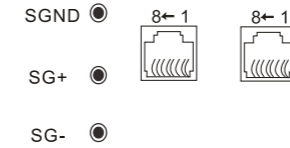
备注：适用于 HES063H23C ~ HES250G23C  
HES125H43C ~ HES320M43C



## HES160H23C~HES250G23C HES063H43C~HES320M43C

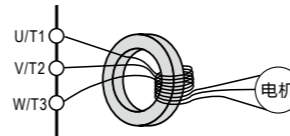


使用 CANopen 通讯  
将可省略虚线内线路

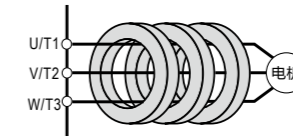


Modbus/CAN  
Pin1: CAN\_H  
Pin 2: CAN\_L  
Pin 4: SG-  
Pin 5: SG+  
Pin 3, 6: SGND  
Pin 8: +15V  
Pin 7: reserved

备注1：适用于 HES063H43C ~ HES100H43C (建议输出线  
连接至电机前，请将输出线绕零相抗器三圈以上)



适用于 HES063H23C ~ HES250G23C  
HES125H43C ~ HES320M43C

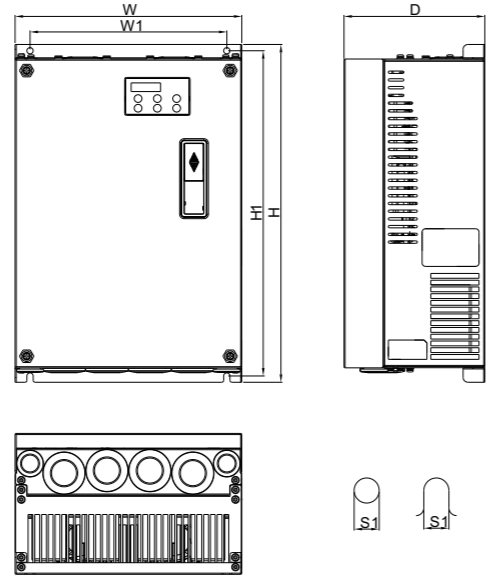


备注2：使用 KTY84，需注意极性。电机编码线 (CBHE-E5M) 的绝缘皮颜色分别为：  
黑 / 白线为 KTY-、红 / 白线为 KTY+、黄 / 黑线为 PTC、黄线为 PTC。

# 10 外观尺寸

## 油电伺服控制器

### 框号 C

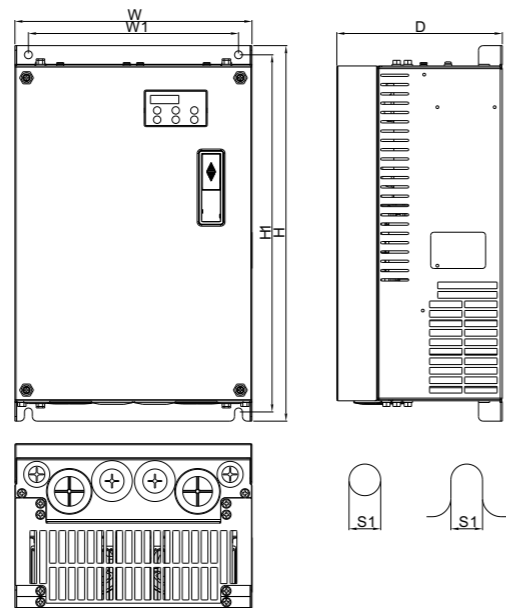


型号  
 VFD110VL23Axxxx  
 VFD110VJ43Cxxxx  
 VFD150VJ43Cxxxx  
 VFD185VJ43Cxxxx  
 VFD220VJ43Cxxxx

单位：mm [inch]

框号		W	H	D	W1	H1	S1
C	mm	235	350	146	204	337	6.5
	inch	9.25	13.78	5.75	8.03	13.27	0.26

### 框号 D

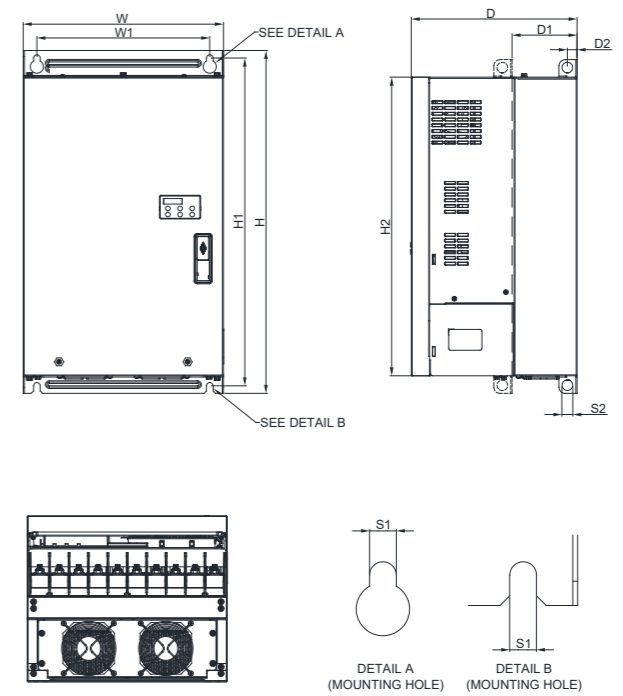


型号  
 VFD150VL23Axxxx  
 VFD220VL23Axxxx  
 VFD300VJ43Cxxxx

单位：mm [inch]

框号		W	H	D	W1	H1	S1
D	mm	255	403.8	178	226	384	8.5
	inch	10.04	15.90	6.61	8.90	15.12	0.33

### 框号 E4



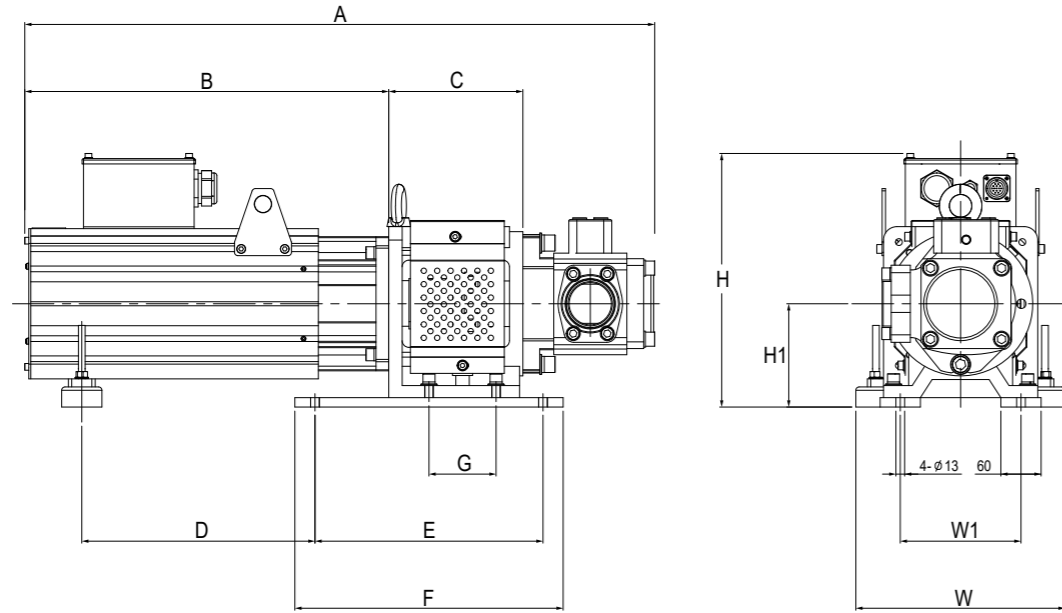
型号  
 VFD300VJ23Cxxxx  
 VFD370VJ23Cxxxx  
 VFD550VJ43Cxxxx

单位：mm [inch]

框号		W	W1	H	H1	H2	D	D1*	D2	S1	S2
E4	mm	330.0	285.0	565.0	540.0	492.0	273.4	107.2	16.0	11.0	18.0
	inch	12.99	11.22	22.24	20.67	19.37	10.76	4.22	0.63	0.43	0.71

## 10 外观尺寸

### 伺服油泵



单位：mm

HES 型号	A	B	C	D	E	F	G	H	H1	W	W1	入油口	出油口
HES063H23C	695	381	170	194	340	400	95	376	154	314	180	1-1/4" PT	3/4" PT
HES080H23C	741	417	170	219	340	400	95	376	154	314	180	1-1/4" PT	3/4" PT
HES100H23C	752	417	170	219	340	400	95	376	154	314	180	1-1/4" PT	1" PT
HES125H23C	802	453	170	259	340	400	95	376	154	314	180	1-1/4" PT	1" PT
HES160H23C	859	489	170	304	340	400	95	376	154	314	180	1-1/4" PT	1" PT
HES200H23C	956	575	200	399	340	400	100	376	154	314	180	2" PT	1-1/4" PT
HES250G23C	972	575	200	399	340	400	100	376	154	314	180	2-1/2" PT	1-1/4" PT
HES063H43C	695	381	170	194	340	400	95	376	154	314	180	1-1/4" PT	3/4" PT
HES080H43C	705	381	170	194	340	400	95	376	154	314	180	1-1/4" PT	3/4" PT
HES100H43C	752	417	170	219	340	400	95	376	154	314	180	1-1/4" PT	1" PT
HES125H43C	802	453	170	259	340	400	95	376	154	314	180	1-1/4" PT	1" PT
HES160H43C	859	489	170	304	340	400	95	376	154	314	180	1-1/4" PT	1" PT
HES200H43C	956	575	200	399	340	400	100	376	154	314	180	2" PT	1-1/4" PT
HES250M43C	1028	577	230	275	420	500	140	458	184	426	250	2-1/2" PT	1-1/2" PT
HES320M43C	1098	631	230	327	420	500	140	456	184	426	250	3" PT	1-1/2" PT

\*注：D 尺寸可依客户需求自行调整

## 11 配件

### 配件包项目



### 产品包装内容

型号	包装项目		配件包**
	油电伺服控制器	伺服油泵*	
HES063H23C	VFD110VL23A06HC	HSP-025-100-23C	HESP-063-H-NC23 项目：A, C, Dx3, E
HES080H23C	VFD150VL23A08HC	HSP-032-140-23C	HESP-080-H-NC23 项目：A, C, Dx3, E
HES100H23C	VFD150VL23A10HC	HSP-040-140-23C	HESP-100-H-NC23 项目：A, C, Dx3, E
HES125H23C	VFD220VL23A12HC	HSP-050-180-23C	HESP-125-H-NC23 项目：A, C, Dx3, E
HES160H23C	VFD300VJ23C16HC	HSP-064-230-23C	HESP-160-H-NC23 项目：A, C, Dx3, E
HES200H23C	VFD300VJ23C20HC	HSP-080-270-23C	HESP-200-H-NC23 项目：A, C, Dx3, E
HES250G23C	VFD370VJ23C25GC	HSP-100-270-23C	HESP-250-G-NC23 项目：A, C, Dx3, E
HES063H43C	VFD110VJ43C06HC	HSP-025-100-43C	HESP-063-H-NC43 项目：A, C, D, E
HES080H43C	VFD150VJ43C08HC	HSP-032-100-43C	HESP-080-H-NC43 项目：A, C, D, E
HES100H43C	VFD185VJ43C10HC	HSP-040-140-43C	HESP-100-H-NC43 项目：A, C, D, E
HES125H43C	VFD220VJ43C12HC	HSP-050-180-43C	HESP-125-H-NC43 项目：A, C, Dx3, E
HES160H43C	VFD300VJ43C16HC	HSP-064-230-43C	HESP-160-H-NC43 项目：A, C, Dx3, E
HES200H43C	VFD300VJ43C20HC	HSP-080-250-43C	HESP-200-H-NC43 项目：A, C, Dx3, E
HES250M43C	VFD550VJ43C25MC	HSP-125-450-43C	HESP-250-M-NC43 项目：A, C, Dx3, E
HES320M43C	VFD550VJ43C32MC	HSP-160-520-43C	HESP-320-M-NC43 项目：A, C, Dx3, E

\*注：HSP 伺服油泵包装内含编码器线 (型号：CBHE-E5M, P/N: 3865345000)

\*\*注2：压力传感器螺纹标准为 PT 牙，亦有 G 牙规格可选。若有需要，欢迎联系业务人员